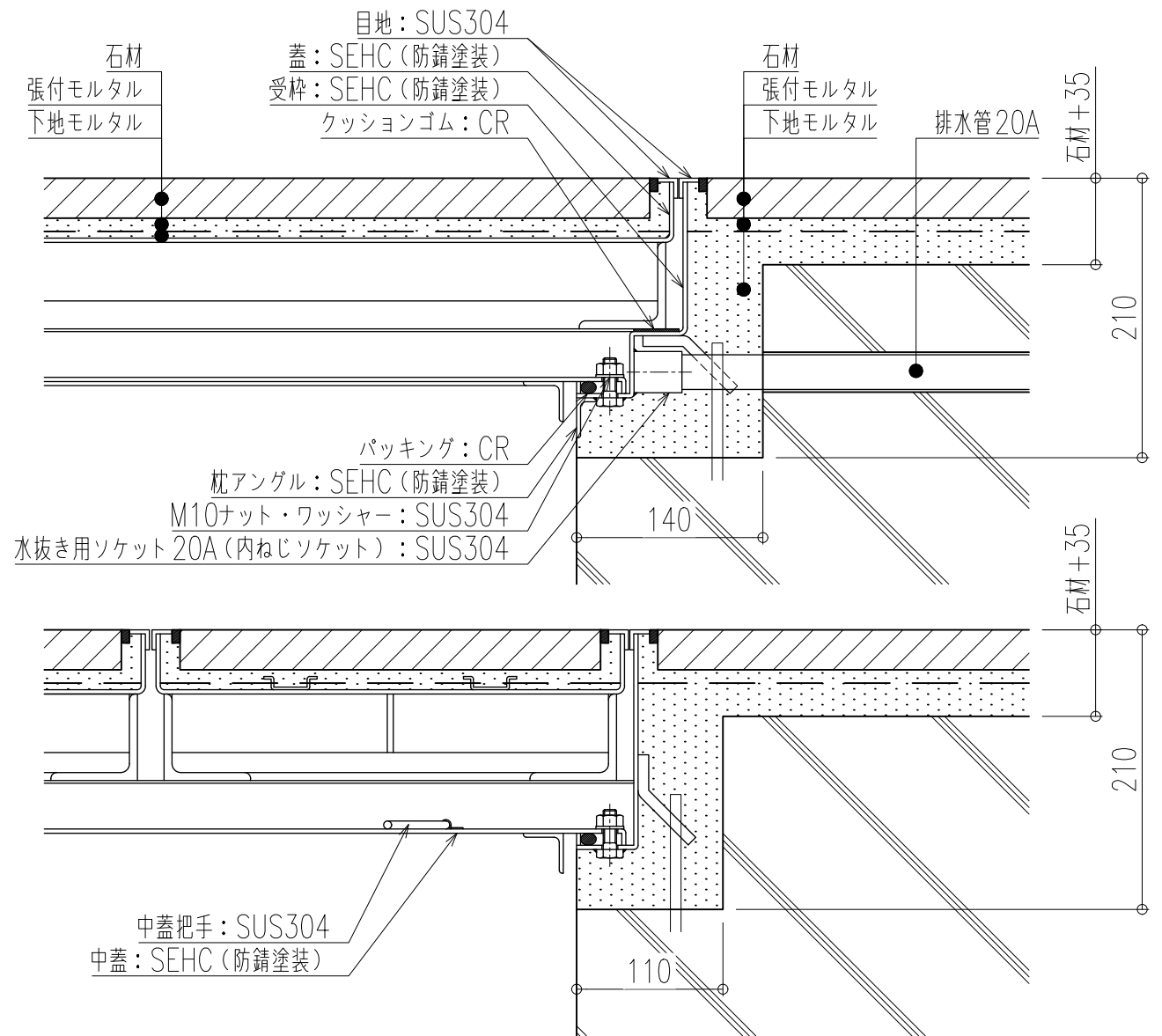
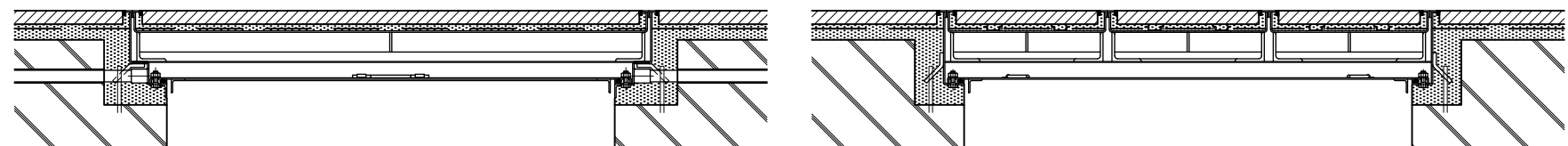


水抜き用ソケット 20A



施工参考拡大図



施工参考図

型式	D×D'	A×A'	B×B'	C×C'	E×E'	蓋枚数	製品重量 (kg)			
							蓋/枚	充填時	中蓋	合計
SF-70BMP-2	700 × 700	810 × 884	388 × 852	358 × 822	792 × 866	2	32	68	19	114
SF-90BMP-2	900 × 900	1010 × 1084	488 × 1052	458 × 1022	992 × 1066	2	50	97	29	152
SF-100BMP-2	1000 × 1000	1110 × 1184	358 × 1152	328 × 1122	1092 × 1166	3	46	84	35	198
SF-60×120BMP-2	1200 × 600	1310 × 784	425 × 678	395 × 722	1292 × 766	3	37	66	27	159
SF-90×150BMP-2	1500 × 900	1610 × 1084	393 × 978	363 × 1022	1592 × 1066	4	45	83	46	254
SF-100×200BMP-2	2000 × 1000	2110 × 1184	414 × 1078	384 × 1122	2092 × 1166	5	50	93	65	347

品名 化粧用マシソハッチ
型式 SF-BMP-6型
材質: スチール
目地: ステンレス鋼
適用荷重: T-6 (レベルD)
貼代: 35
構造: 2重蓋式
防水: 防水防臭型
受枠: 水抜き用ソケット付

図番 005-006 縮尺 1:15 1:5

 福西鑄物株式会社
FUKUNISHI FOUNDRY CO., LTD.